



内径:6.5mmタイプ

**S06**

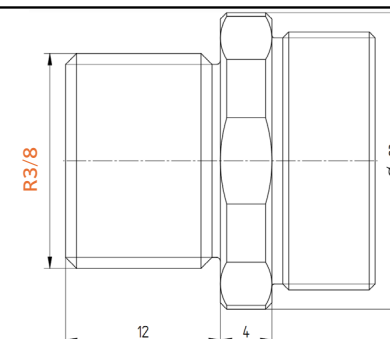
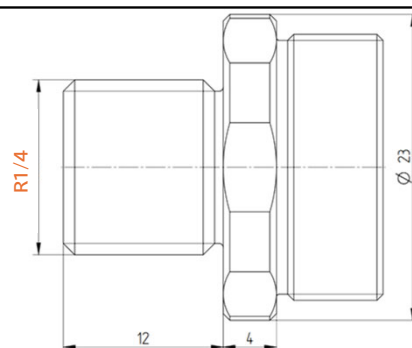
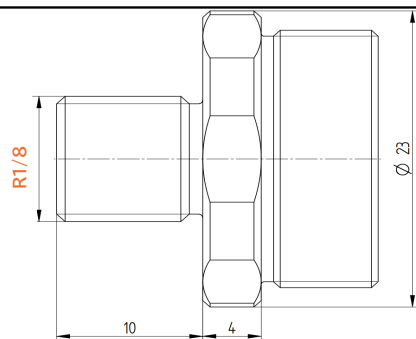
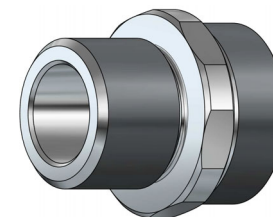
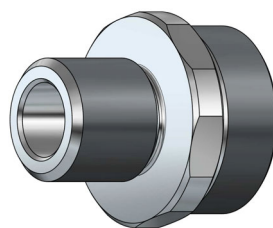
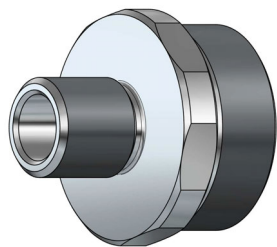
上記、画像は製品イメージ写真です。  
スターターキットに含まれるノズルとは別の製品となります。

### 06シリーズ スターターキット 基本セット内容

- ・マシンアダプター【1ヶ】※いずれか1サイズをお選びいただけます。
- ・エアフォース06【1ヶ】
- ・チェーンユニット ストレートS【6ヶ】
- ・ベーシックノズル【3ヶ（各サイズ1ヶ）】  
（吐出口径：2.5mm/3mm/3.5mm）

製品画像イメージ	商品名	型番	
	エアフォース 06	CH06-MZ	有効長：67mm エアチューブサイズ Φ8mm
	マシンアダプター R1/8 ※	AM06-R125	有効長：4 mm
	マシンアダプター R1/4 ※	AM06-R250	有効長：4 mm
	マシンアダプター R3/8 ※	AM06-R375	有効長：4 mm
	チェーンユニット ストレート S (6個セット)	CH06-AS	有効長：31mm
	チェーンジェット ベーシック 2.5 mm	JH06-D25	有効長：39mm
	チェーンジェット ベーシック 3 mm	JH06-D30	有効長：39mm
	チェーンジェット ベーシック3.5 mm	JH06-D35	有効長：39mm

S06用マシンアダプタ ※適合するサイズをお選びください



AM06-R125

R1/8タイプ

スマーテック S06シリーズ

外径: 23 [mm] (0.9")  
有効長: 4 [mm] (0.16")  
内径: 6.5 [mm] (0.256")  
ツール: SW 22

ねじ: R1/8(テーパネジ)

材質: オーステナイト系ステンレス鋼  
温度範囲: -30°C ~ 060°C (-20°F ~ 250°F)

AM06-R250

R1/4タイプ

スマーテック S06シリーズ

外径: 23 [mm] (0.9")  
有効長: 4 [mm] (0.16")  
内径: 6.5 [mm] (0.256")  
ツール: SW 22

ねじ: R1/4(テーパネジ)

材質: オーステナイト系ステンレス鋼  
温度範囲: -30°C ~ 060°C (-20°F ~ 250°F)

AM06-R375

R3/8タイプ

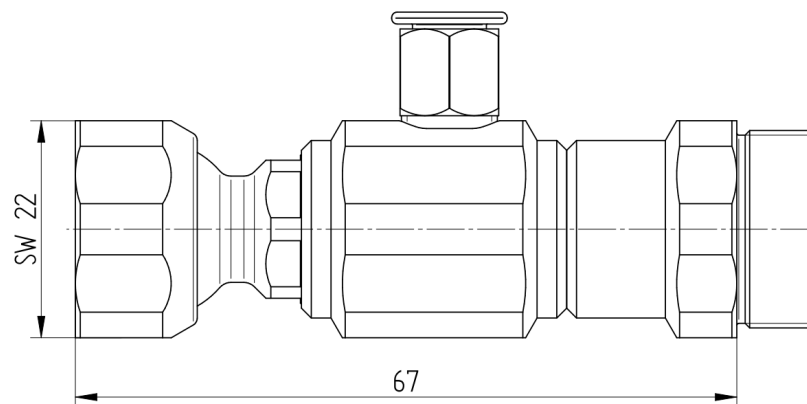
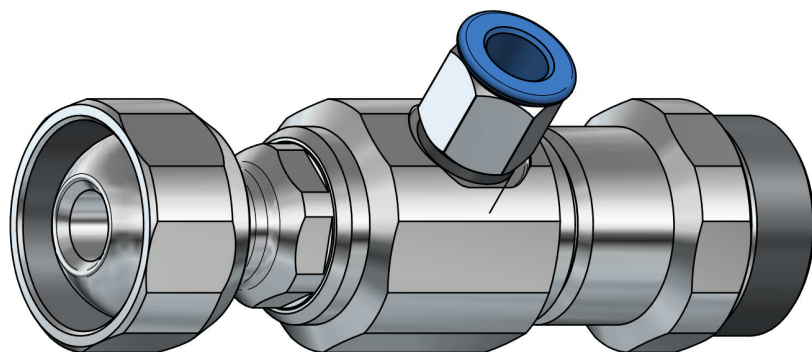
スマーテック S06シリーズ

外径: 23 [mm] (0.9")  
有効長: 4 [mm] (0.16")  
内径: 6.5 [mm] (0.256")  
ツール: SW 22

ねじ: R3/8(テーパネジ)

材質: オーステナイト系ステンレス鋼  
温度範囲: -30°C ~ 060°C (-20°F ~ 250°F)

## S06 エアロフォース



### CH06-MZ Aeroforce™

スマーテック S06シリーズ

外径: 23 [mm] (0.9")

有効長: 67 [mm] (2.64")

内径: 6.5 [mm] (0.256")

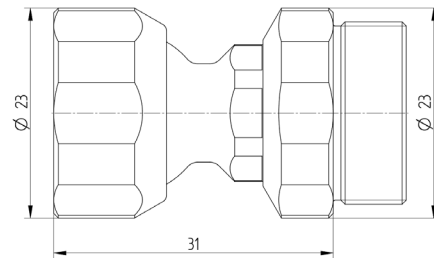
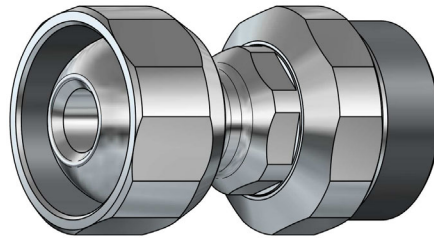
エアチューブ:  $\phi$ 8mm

ツール: SW 22

材質: オーステナイト系ステンレス鋼

温度範囲: -30°C ~ 120°C (-20°F ~ 250°F)

## CH06 Aシリーズ



### CH06-AS チェーンユニット ストレートショート

スマーテック S06シリーズ

外径: 23 [mm] (0.9")

有効長: 31 [mm] (1.2")

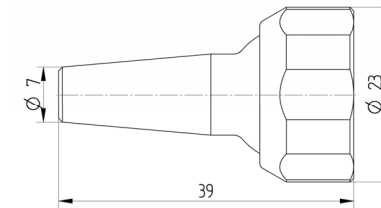
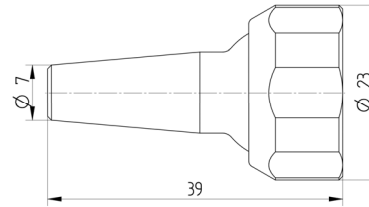
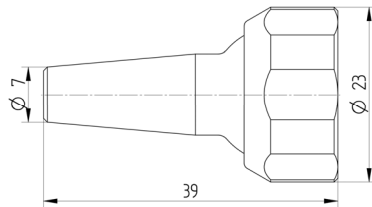
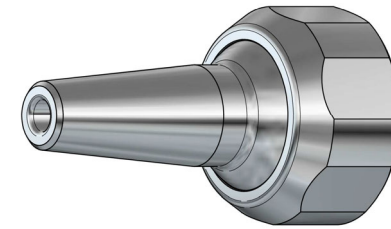
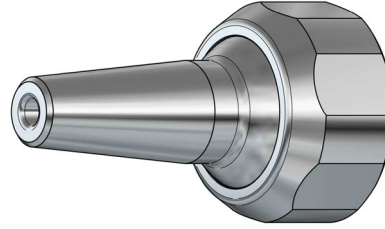
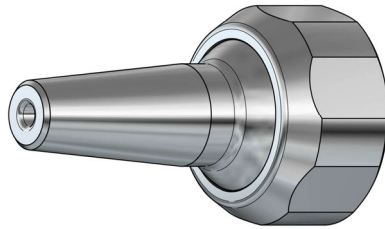
内径: 6.5 [mm] (0.256")

ツール: SW 22

材質: オーステナイト系ステンレス鋼 / NBR (ブナ-N)

温度範囲: -30°C ~ 120°C (-20°F ~ 250°F)

## S06 ベーシックノズル



### JH06-D25

S06 チェーンジェットベーシック  
2.5 mm

スマーテック S06シリーズ  
 外径: 23 [mm] (0.9")  
 有効長: 39 [mm] (1.54")  
**吐出口径: 2.5 [mm] (0.1")**  
 ツーリング: SW 22  
 素材: オーステナイト系ステンレス / NBR (Buna-N)  
 耐熱温度: -30°C to 060°C (-20°F to 250°F)

### JH06-D30

S06 チェーンジェットベーシック  
3 mm

スマーテック S06シリーズ  
 外径: 23 [mm] (0.9")  
 有効長: 39 [mm] (1.54")  
**吐出口径: 3 [mm] (0.12")**  
 ツーリング: SW 22  
 素材: オーステナイト系ステンレス / NBR (Buna-N)  
 耐熱温度: -30°C to 060°C (-20°F to 250°F)

### JH06-D035

S06 チェーンジェットベーシック  
3.5 mm

スマーテック S06シリーズ  
 外径: 23 [mm] (0.9")  
 有効長: 39 [mm] (1.54")  
**吐出口径: 3.5 [mm] (0.14")**  
 ツーリング: SW 22  
 素材: オーステナイト系ステンレス / NBR (Buna-N)  
 耐熱温度: -30°C to 060°C (-20°F to 250°F)