

パワーミル

問合せフォーム

会社名:

次項目はお客様との打合せによります。

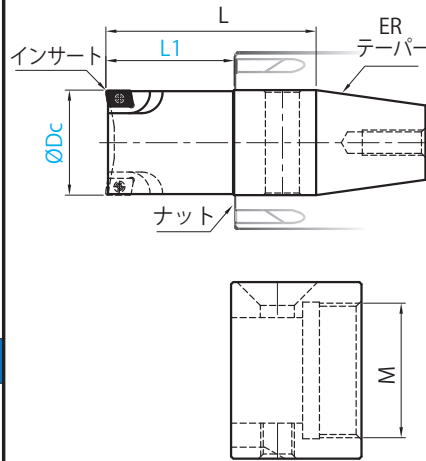
機 械	
主軸回転数	Max. r.p.m.
主軸動力	<input type="checkbox"/> KW <input type="checkbox"/> HP
クーラント供給	<input type="checkbox"/> NO <input type="checkbox"/> If yes, <input type="checkbox"/> 外部給油 <input type="checkbox"/> 内部給油

現状工具	
切削速度	m/min. SFM
送り速度	mm/rev. inch/re v.

ER テーパーシャンク寸法:

(* 最小注文数: 2本/リードタイム10-12週間)

カッター径: (ØDc)	(Ø10 ~ Ø32)
L1: (最長で確認下さい)	
センタークーラント:	<input type="checkbox"/> Yes <input type="checkbox"/> No
ER ナット:	<input type="checkbox"/> N9ER16-M19 <input type="checkbox"/> N9ER16-M22 <input type="checkbox"/> N9ER20-M25 <input type="checkbox"/> N9ER25-M32
現状インサート: (貸与お願いします)	
インサートメーカー名:	ISO Code:



●仕様

ØDc	L1 Max.	L Max.	ER テーパー
10 ~ 32	22	34	ER16
	26.5	40	ER20
	30.5	50	ER25

ナット	M
ER16	M19 x P1.0
ER16	M22 x P1.5
ER20	M25 x P1.5
ER25	M32 x P1.5

ボーリングツール

問合せフォーム

会社名:

次項目はお客様との打合せによります。

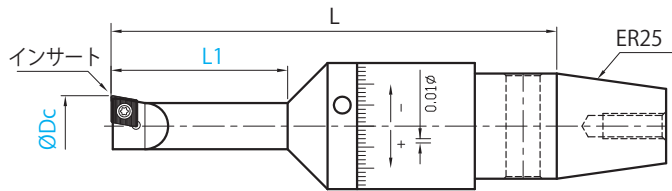
機 械	
主軸回転数	Max. r.p.m.
主軸動力	<input type="checkbox"/> KW <input type="checkbox"/> HP
クーラント供給	<input type="checkbox"/> NO <input type="checkbox"/> If yes, <input type="checkbox"/> 外部給油 <input type="checkbox"/> 内部給油

現状工具	
切削速度	m/min. SFM
送り速度	mm/rev. inch/re v.

ER テーパーシャンク寸法:

(* 最小注文数: 2本/リードタイム10-12週間)

ボーリング径: (ØDc)	(Ø5 ~ Ø25)
L1:	(Max.50mm & 3xØc)
センタークーラント:	<input type="checkbox"/> Yes <input type="checkbox"/> No
ER ナット:	N9ER25-M32
現状インサート: (貸与お願いします)	
インサートメーカー名:	ISO Code:



●仕様

ØDc	L1 Max.	L Max.	ER テーパー
5 ~ 25	50	110	ER25