



内径:9.5mmタイプ

S09

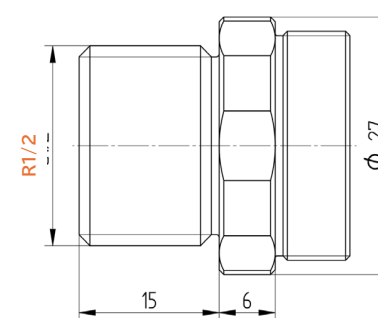
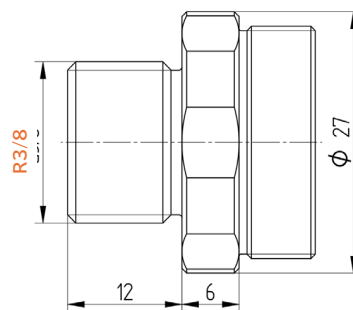
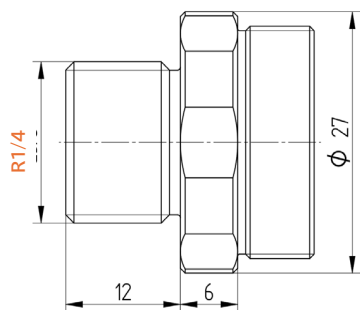
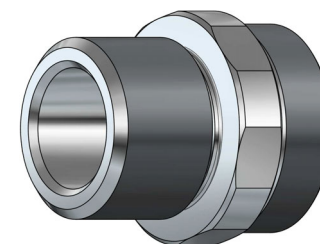
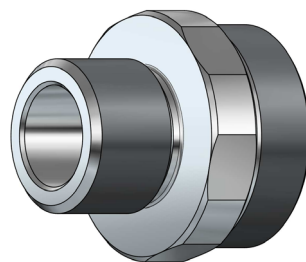
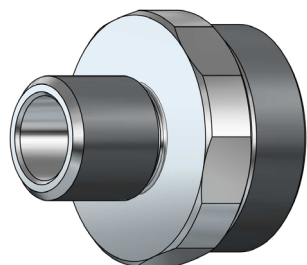
上記、画像は製品イメージ写真です。
スターターキットに含まれるノズルとは別の製品となります。

09シリーズ スターターキット 基本セット内容

- ・マシンアダプター【1ヶ】※いずれか1サイズをお選びいただきます。
- ・エアロフォース09【1ヶ】
- ・チェーンユニット ストレートS【6ヶ】
- ・ベーシックノズル【3ヶ(各サイズ1ヶ)】
(吐出口径:4mm/5mm/6mm)

製品画像イメージ	商品名	型番	
	エアロフォース 09	CH09-MZ	有効長 : 66mm エアチューブサイズ Φ8mm
	マシンアダプター R1/4 ※	AM09-R125	有効長 : 6mm
	マシンアダプター R3/8 ※	AM09-R250	有効長 : 6mm
	マシンアダプター R1/2 ※	AM09-R375	有効長 : 6mm
	チェーンユニット ストレート S (6個セット)	CH09-AS	有効長 : 33mm
	チェーンジェット ベーシック 4 mm	JH09-D25	有効長 : 45mm
	チェーンジェット ベーシック 5mm	JH09-D30	有効長 : 45mm
	チェーンジェット ベーシック 6mm	JH09-D35	有効長 : 45mm

S09用マシンアダプタ ※適合するサイズをお選びください



AM09-R250

R1/4タイプ

スマーテック S09シリーズ

外径: 27 [mm] (1.06")
 全長(有効長): 6 [mm] (0.24")
 内径: 9.5 [mm] (0.374")
 ツーリング: SW 26

ねじ: R1/4(テーパーネジ)

素材: オーステナイト系ステンレス / NBR (Buna-N)
 耐熱温度: -30°C to 120°C (-20°F to 250°F)

AM09-R375

R3/8タイプ

スマーテック S09シリーズ

外径: 27 [mm] (1.06")
 全長(有効長): 6 [mm] (0.24")
 内径: 9.5 [mm] (0.374")
 ツーリング: SW 26

ねじ: R3/8(テーパーネジ)

素材: オーステナイト系ステンレス / NBR (Buna-N)
 耐熱温度: -30°C to 120°C (-20°F to 250°F)

AM09-R500

R1/2タイプ

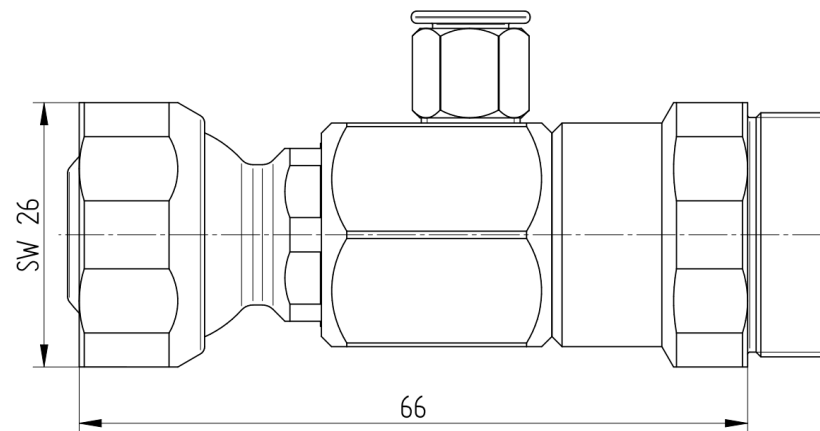
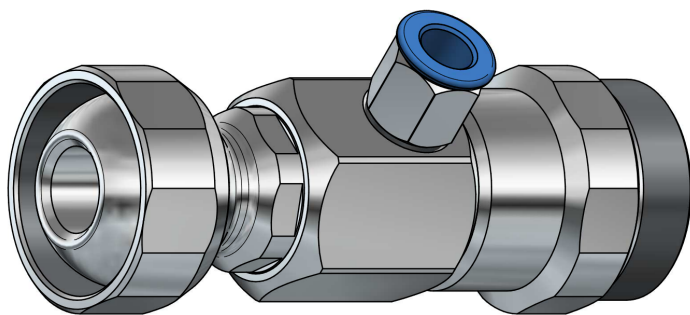
スマーテック S09シリーズ

外径: 27 [mm] (1.06")
 全長(有効長): 6 [mm] (0.24")
 内径: 9.5 [mm] (0.374")
 ツーリング: SW 26

ねじ: R1/2(テーパーネジ)

素材: オーステナイト系ステンレス / NBR (Buna-N)
 耐熱温度: -30°C to 120°C (-20°F to 250°F)

S09 エアロフォース



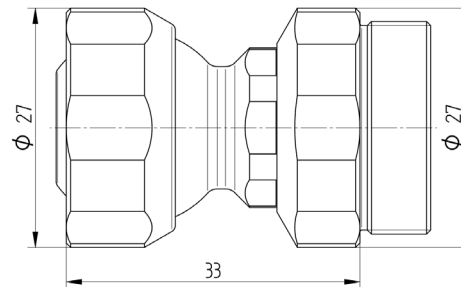
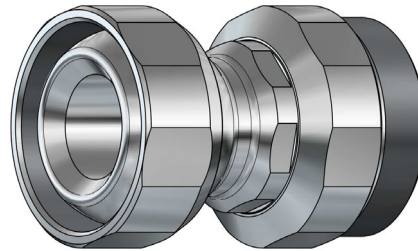
CH09-MZ Aeroforce™

スマーテック S09シリーズ

外径: 27 [mm] (1.06")
全長(有効長): 66 [mm] (2.6")
内径: 9.5 [mm] (0.37")
エアチューブ: ϕ 8mm
ツールリング: SW 26

素材: オーステナイト系ステンレス
耐熱温度: -30°C to 120°C (-20°F to 250°F)

CH09 Aシリーズ



CH09-AS チェーンユニット ストレートショート

スマーテック S09シリーズ

外径: 27 [mm] (1.06")

全長(有効長): 33 [mm] (2.8")

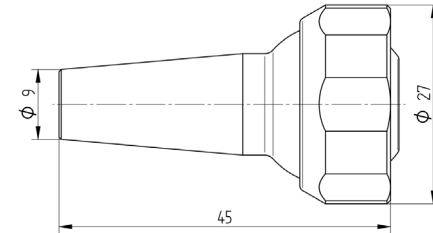
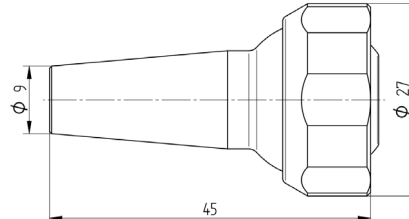
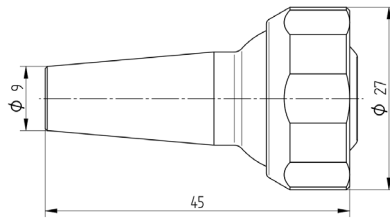
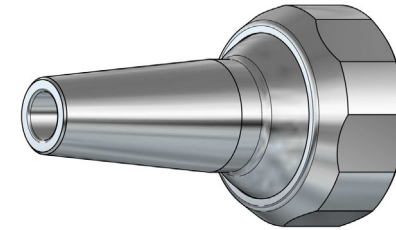
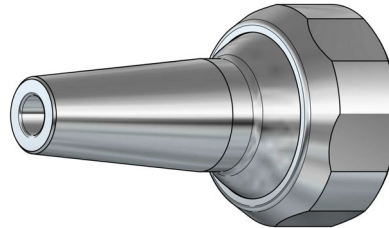
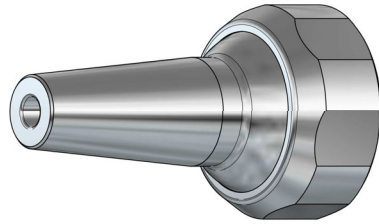
内径: 9.5 [mm] (0.374")

ツーリング: SW 26

素材: オーステナイト系ステンレス / NBR (Buna-N)

耐熱温度: -30°C to 120°C (-20°F to 250°F)

S09 ベーシックノズル



JH09-D40

S09 チェーンジェットベーシック 4 mm

スマーテック S09シリーズ

外径: 27 [mm] (1.06")

全長 (有効長) : 45 [mm] (1.77")

吐出口径: 4 [mm] (0.16")

ツールリング: SW 26

素材: オーステナイト系ステンレス / NBR (Buna-N)

耐熱温度: -30°C to 120°C (-20°F to 250°F)

JH09-D50

S09 チェーンジェットベーシック 5 mm

スマーテック S09シリーズ

外径: 27 [mm] (1.06")

全長 (有効長) : 45 [mm] (1.77")

吐出口径: 5 [mm] (0.2")

ツールリング: SW 26

素材: オーステナイト系ステンレス / NBR (Buna-N)

耐熱温度: -30°C to 120°C (-20°F to 250°F)

JH09-D60

S09 チェーンジェットベーシック 6 mm

スマーテック S09シリーズ

外径: 27 [mm] (1.06")

全長 (有効長) : 45 [mm] (1.77")

吐出口径: 6 [mm] (0.24")

ツールリング: SW 26

素材: オーステナイト系ステンレス / NBR (Buna-N)

耐熱温度: -30°C to 120°C (-20°F to 250°F)