



内径:13.5mmタイプ

S12

上記、画像は製品イメージ写真です。
スターターキットに含まれるノズルとは別の製品となります。

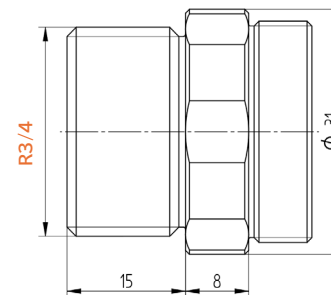
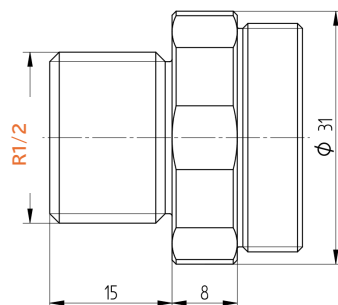
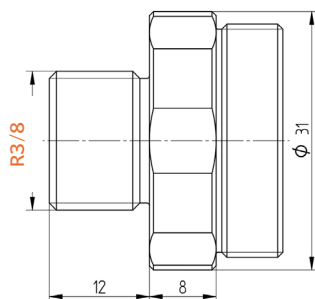
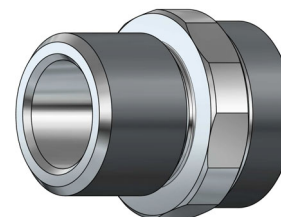
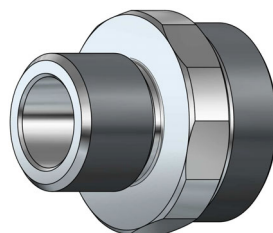
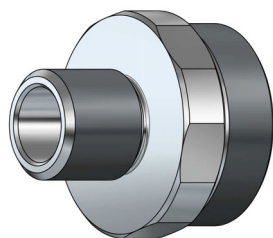
12シリーズ スターターキット 基本セット内容

マシンアダプター【1ヶ】※いずれか1サイズをお選びいただきます。

- ・エアロフォース12【1ヶ】
- ・チェーンユニット ストレートS【6ヶ】
- ・ベーシックノズル【3ヶ(各サイズ1ヶ)】
(吐出口径:8mm/10mm/12mm)

製品画像イメージ	商品名	型番	
	エアロフォース 12	CH12-MZ	有効長 : 66mm エアチューブサイズ Φ8mm
	マシンアダプター R3/8 ※	AM12-R375	有効長 : 8mm
	マシンアダプター R1/2 ※	AM12-R500	有効長 : 8mm
	マシンアダプター R3/4 ※	AM12-R750	有効長 : 8mm
	チェーンユニット ストレート S (6個セット)	CH12-AS	有効長 : 37mm
	チェーン ジェット ベーシック 8 mm	JH12-D80	有効長 : 55mm
	チェーン ジェット ベーシック 10 mm	JH12-D100	有効長 : 55mm
	チェーン ジェット ベーシック 12 mm	JH12-D120	有効長 : 55mm

S12用マシンアダプタ ※適合するサイズをお選びください



AM12-R375

R3/8タイプ

スマーテック S12シリーズ

外径: 31 [mm] (1.22")
有効長: 8 [mm] (0.3")
内径: 13.5 [mm] (0.53")
ツーリング: SW 30

ねじ: R3/8(テーパネジ)

素材: オーステナイト系ステンレス / NBR (Buna-N)
耐熱温度: -30°C to 120°C (-20°F to 250°F)

AM12-R500

R1/2タイプ

スマーテック S12シリーズ

外径: 31 [mm] (1.22")
有効長: 8 [mm] (0.3")
内径: 13.5 [mm] (0.53")
ツーリング: SW 30

ねじ: R1/2(テーパネジ)

素材: オーステナイト系ステンレス / NBR (Buna-N)
耐熱温度: -30°C to 120°C (-20°F to 250°F)

AM12-R750

R3/4タイプ

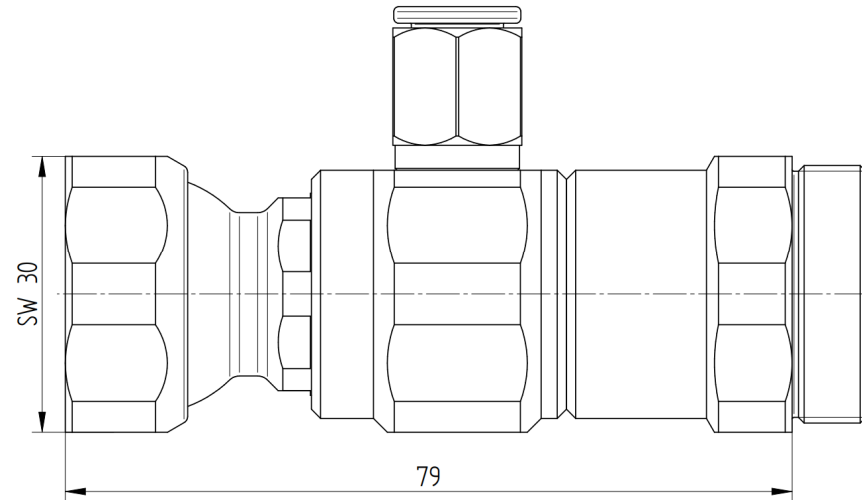
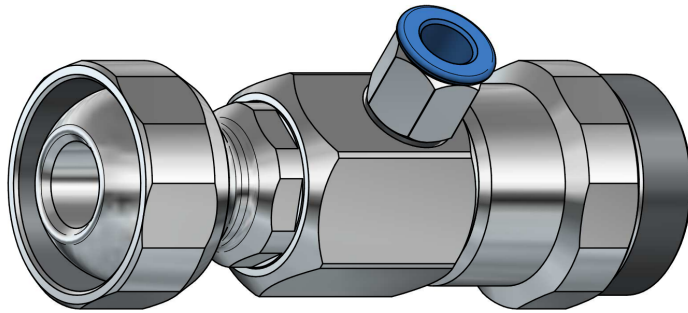
スマーテック S12シリーズ

外径: 31 [mm] (1.22")
有効長: 8 [mm] (0.3")
内径: 13.5 [mm] (0.53")
ツーリング: SW 30

ねじ: R3/4(テーパネジ)

素材: オーステナイト系ステンレス / NBR (Buna-N)
耐熱温度: -30°C to 120°C (-20°F to 250°F)

S12 エアロフォース



CH12-MZ Aeroforce™

スマーテック S12シリーズ

外径: 32 [mm] (1.26")

有効長: 79 [mm] (3.11")

内径: 12.5 [mm] (0.49")

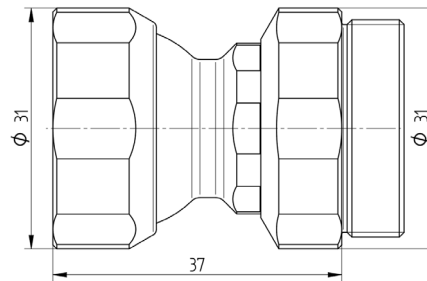
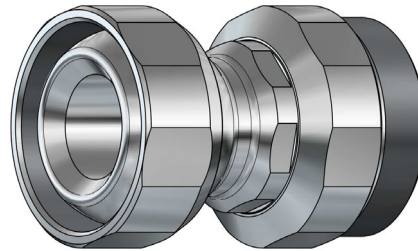
エアチューブ: ϕ 8mm

ツール: SW 30

材質: オーステナイト系ステンレス鋼

温度範囲: $-30^{\circ}\text{C} \sim 120^{\circ}\text{C}$ ($-20^{\circ}\text{F} \sim 250^{\circ}\text{F}$)

CH12 Aシリーズ



CH12-AS チェーンユニット ストレートショート

スマーテック S12シリーズ

外径: 31 [mm] (1.22")

有効長: 37 [mm] (1.456")

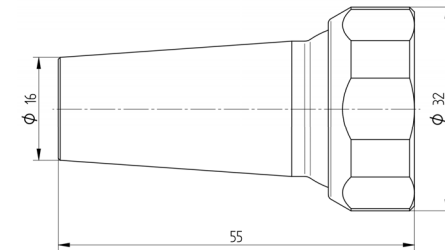
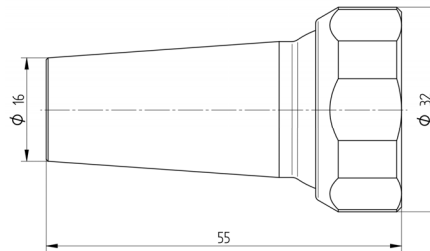
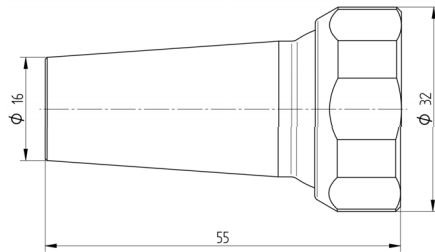
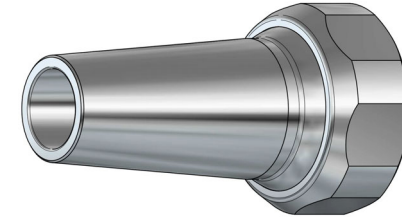
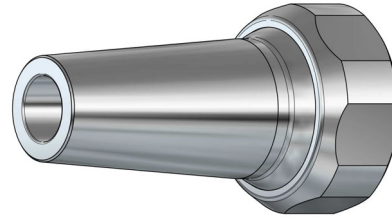
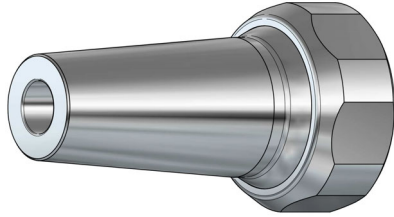
内径: 13.5 [mm] (0.53")

ツール: SW 30

材質: オーステナイト系ステンレス鋼 / NBR (ブナ-N)

温度範囲: -30°C ~ 120°C (-20°F ~ 250°F)

S12 ベーシックノズル



JH12-D80

S12 チェーンジェットベーシック 8 mm

スマーテック S12シリーズ

外径: 32 [mm] (1.26")

全長 (有効長) : 55 [mm] (2.16")

吐出口径: 8 [mm] (0.315")

ツールング: SW 30

素材: オーステナイト系ステンレス / NBR (Buna-N)
耐熱温度: -30°C to 120°C (-20°F to 250°F)

JH12-D100

S12 チェーンジェットベーシック 10 mm

スマーテック S12シリーズ

外径: 32 [mm] (1.26")

全長 (有効長) : 55 [mm] (2.16")

吐出口径: 10 [mm] (0.39")

ツールング: SW 30

素材: オーステナイト系ステンレス / NBR (Buna-N)
耐熱温度: -30°C to 120°C (-20°F to 250°F)

JH12-D120

S12 チェーンジェットベーシック 12 mm

スマーテック S12シリーズ

外径: 32 [mm] (1.26")

全長 (有効長) : 55 [mm] (2.16")

吐出口径: 12 [mm] (0.47")

ツールング: SW 30

素材: オーステナイト系ステンレス / NBR (Buna-N)
耐熱温度: -30°C to 120°C (-20°F to 250°F)